

MONTÁŽNÍ NÁVOD A POKYNY K ÚDRŽBĚ

MONTÁŽNÍ LIŠTA SAFEGRIP PRO ŽEBŘÍKY NA KRYTINY SE STOJATOU DRÁŽKOU A FALCOVANÉ KRYTINY

Střešní žebříky PISKO jsou používány jako prodloužení stěnových žebříků nebo jako střešní lávky pro zajištění přístupu na střechu. Umožňují bezpečný přístup ke všem střešním prvkům – od okapové hrany po hřeben, komíny, střešní okna, fotovoltaické panely aj. Žebříky PISKO mají šířku příček 400 mm a průměr 25 mm.

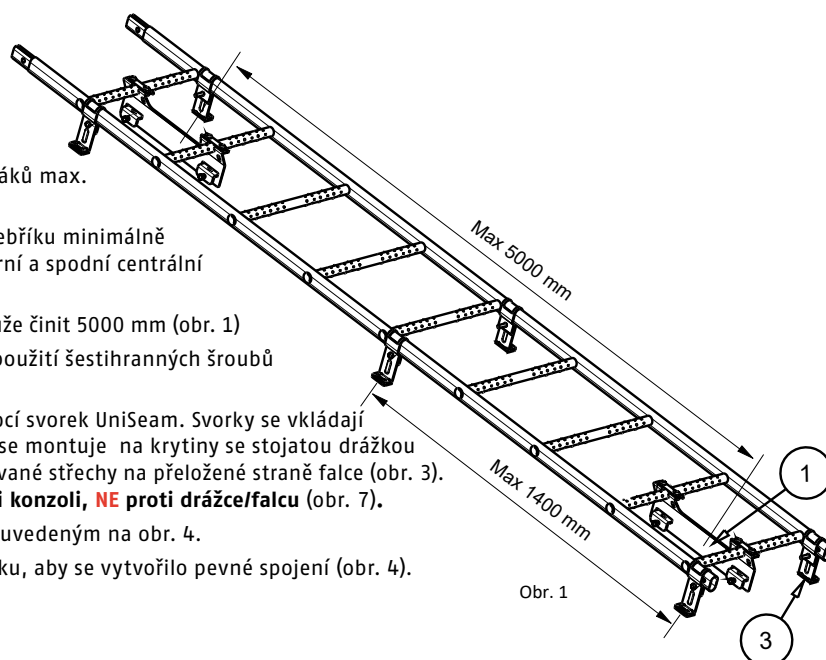
MONTÁŽ

Střešní žebříky musí být upevněny k podstřešní konstrukci (latím), minimálně na začátku a konci žebříku (viz norma EN 12951, část 5.3.1). Vzhledem k zatížení způsobovaném sněhem doporučujeme použít více držáků.

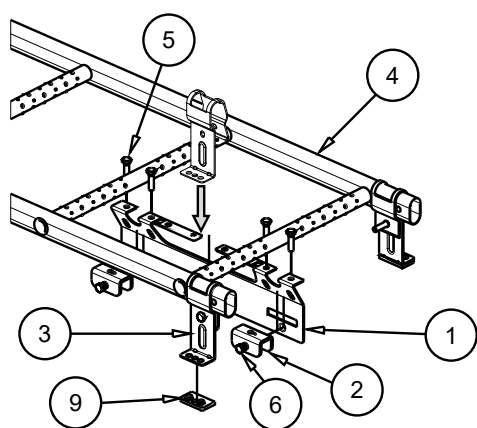
Pokud je potřeba žebřík prodloužit, musí být navazující kus připojen vždy k hornímu konci žebříku. Spoj žebříků zajistěte šestihrannými šrouby M8x40 a maticemi M8 (obr. 6).

Pro instalaci budete potřebovat následující: středové konzole pro vrchní a spodní část žebříku, konzole pro boky žebříku a svorky UniSeam pro středové konzole.

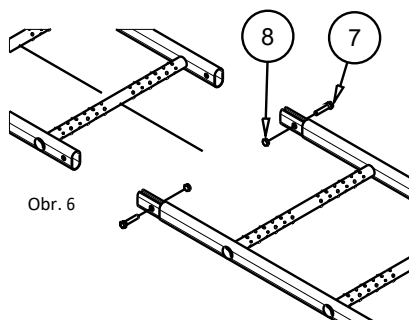
- Umístěte EPDM podložky na spodní část konzolí pro boky žebříku (obr. 5), prvek č.9
- Připojte boční držáky jedním šestihranným šroubem M8x30 k žebříku (obr. 5).
- Upevněte boční držáky k žebříku s rozestupy držáků max. 1400 mm (obr. 1).
- Nasaďte centrální upevňovací držáky střešního žebříku minimálně na spodní a dolní konec žebříku. Žebřík může horní a spodní centrální držák přesahovat max. o jednu příčku.
- Maximální vzdálenost mezi centrálními držáky může činit 5000 mm (obr. 1)
- Zařijte centrální držáky k příčkám žebříku za použití šestihranných šroubů M8x30 (obr. 5)
- Namontujte centrální držák na falc střechy pomocí svorek UniSeam. Svorky se vkládají do otvorů ve středovém držáku. Centrální držák se montuje na krytiny se stojatou drážkou šroubem na plné straně drážky (obr. 2) a na falcované střechy na přeložené straně falce (obr. 3).
- **POZOR! Hrot držáku musí být vždy umístěn proti konzoli, NE proti drážce/falci (obr. 7).**
- Šroub M8 ve svorce musí být utažen momentem uvedeným na obr. 4.
- Správný utahovací moment mírně roztáhne svorku, aby se vytvořilo pevné spojení (obr. 4).



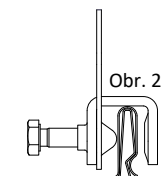
Obr. 1



Obr. 5

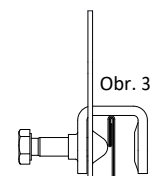


Obr. 6



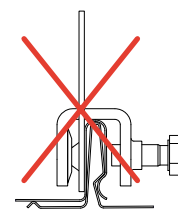
Obr. 2

Krytina se stojatou drážkou



Obr. 3

Falcovaná krytina



Obr. 7

Šedý šroub: 35 Nm
Černý šroub: 18 Nm

Obr. 4

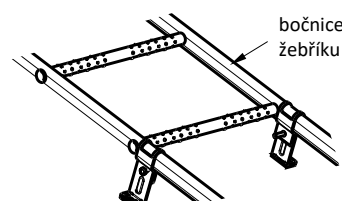
Číslo dílu	Popis
1	Centrální držák pro krytiny se stojatou drážkou a falcované krytiny
2	Svorka UniSeam
3	Boční držák
4	Žebřík Pisko SafeGrip
5	Šestihranný šroub žárově zinkovaný M8x30
6	Šestihranný šroub žárově zinkovaný M8x35
7	Šestihranný šroub žárově zinkovaný M8x40
8	Matice žárově zinkovaná M8x40, Šroub 30mm, A2
9	Těsnění EPDM

POUŽITÍ

Norma EN 12951 definuje dvě kategorie střešních žebříků: třída 1 a třída 2. Třída 1 znamená, že výrobek je vhodný pro použití jako přístupová cesta a třída 2 znamená, že výrobek lze použít také jako bod pro uchycení bezpečnostního lana. Jakožto kotevní bod pro osobní ochranné prostředky proti pádu lze použít pouze střešní lávky spadající do třídy 2. Střešní žebříky Pisko jsou dimenzovány na zatížení 1,5 kN (~150 kg), tj. zatížení jednou osobou.

Střešní žebříky Pisko pro střechy se stojatou drážkou, resp. střechy falcované, odpovídají normě EN 12951 a prošly statickými a dynamickými testy podle třídy 2. Na střešní žebříky, které se instalují v souladu s požadavky podle třídy 2, lze upevnit příslušné bezpečnostní lano. Lano musí být určeno k použití jako osobní bezpečnostní lano a musí odpovídat příslušným normám, např. EN 353-2 a mělo by být vybaveno tlumičem nárazu (EN 355). Lano by mělo být připevněno na odpovídající příslušenství ke střešnímu žebříku: buď může jít o posuvný jezdec systému SafeLine jako kotevní bod pro bezpečnostní lano, nebo rám žebříku. Při použití bezpečnostního lana je třeba vzít v úvahu následující body:

- Žebřík prošel pravidelnou kontrolou a je schopen použití jako kotvicí bod pro bezpečnostní lano.
- Pouze Pohyblivý zachycovač pádu (bezpečnostní lano), např. dle EN 353-2, nebo Zatahovací zachycovač pádu (popruh), dle EN 360, je možné použít jako osobní ochranu proti pádu.
- Produkty řady SafeLine instalované na střešním žebříku mohou být v jednu chvíli použity pouze jednou osobou – blíže viz Pisko SafeLine návod pro montáž a údržbu.
- Pokud není žebřík vybaven Pisko SafeLine systémem, doporučeným kotvicím bodem je bočnice žebříku.
- Maximální zatížení bezpečnostního lana připojeného k žebříku činí 100kg (pouze jediná osoba vč. příslušenství).
- Bezpečnostní lano musí být připevněno ke střešnímu žebříku pouze v místech u držáků, kterými je žebřík připevněn ke krytině.
- Lano nesmí být připevněno k samotným držákům žebříku.
- Lano smí být použito pouze na té straně střechy, na které je instalován střešní žebřík.



Údržba

Pokud jsou produkty Pisko instalovány a používány v souladu s pokyny, vyznačují se dlouhou životností a jejich použití je bezpečné, zaručené neustálou kontrolou kvality a vývoje společnosti Piristeel Oy. Aby bylo zajištěno bezpečné používání a dlouhá životnost, doporučujeme každoroční kontrolu ze strany vlastníka nemovitosti, provedení nezbytné údržby a nepřekračování max. povoleného zatížení (např. sněhem) dle příslušných norem.

Pro zajištění funkčnosti výrobků by měl vlastník nemovitosti nechat každoročně zkontrolovat střešní bezpečnostní prvky třídy 2 pověřenou osobou.

Doporučený rozsah roční kontroly a údržby produktů Piristeel:

- prověřte stav všech spojů (pevnost spoje)
- prověřte stav všech držáků a konzol a jejich upevnění ke střeše
- odstraňte přílišný sněhový povrch (kvůli snížení zátěže strukturálních prvků střechy)
- v případě nezbytnosti odstraňte sníh a led z povrchu žebříků
- vizuálně ověřte stav povrchové úpravy výrobků (barevné ochranné vrstvy a zinkování), v případě nezbytnosti opravte originálním nátěrem doporučeným výrobcem
- opravte nebo vyměňte všechny poškozené části.

CE
Piristeel Oy Metallitie 4, 62200 Kauhava Finland 20
EN 12951 Střešní žebřík Pisko s upevňovacími konzolemi, Pisko UniSeam 1364 TB Mechanická síla: Třída 1 a Třída 2 Reakce na oheň: Třída A1 Odolnost: zinkování Z275 + práškové lakování 80 µm Reakce na externí oheň: DTS

1. Střední a Severní Čechy:	604 212 459	5. Severní Morava	735 152 860
2. Západní a Jižní Čechy:	604 212 462	Poradce pro střechy:	800 350 999
3. Východní Čechy	603 829 903		poradceprostrechy@ruukki.com
4. Jižní Morava	604 212 452		

Ruukki CZ s.r.o., Pekařská 695/10a, 155 00 Praha 5, www.ruukkistrechy.cz, www.ruukki.cz

V souvislosti s probíhajícím výzkumem a vývojem v oblasti nabízeného systému si Ruukki CZ, s.r.o. vyhrazuje právo na změnu nebo opravu údajů uvedených v tomto materiálu bez předchozího oznámení.

Tento materiál není obchodní nabídkou ve smyslu právních předpisů.

Copyright © 2023 Rautaruukki Corporation. Veškerá práva vyhrazena.

Ruukki a názvy výrobků Ruukki jsou obchodní značky nebo registrované ochranné známky Rautaruukki Corporation, dceřiné společnosti SSAB.