

RUUKKI

Ruukki® Classic Design

Svoboda volby





SVOBODA VOLBY

Dům pod bezpečnou střechou, to je sen, který v Ruukki pomáháme splnit. Nabízíme kompletní řešení produktů a služeb, týkajících se střech. Proto jsme vytvořili Ruukki Classic Design – do detailů dotažený vzor klasické krásy, který inspičuje představivost a umožňuje ideální barevné a estetické sladění, a to nezávisle na architektonickém stylu. Spojuje v sobě funkčnost a inovační technologie v jednom kompletním systému. Dům se pod střechou, ověřenou v drsném skandinávském podnebí, vytváří atmosféru rodinného tepla a stává se bezpečnou oázou na dlouhá léta.

Využijte široké projekční možnosti a užijte si svobodu, jakou zaručuje dokonale navržená střešní krytina.

RUUKKI® CLASSIC DESIGN

Ruukki® Classic Design vysoce kvalitní střešní krytina, která se vyznačuje výjimečným designem. Nadčasový styl krytin se stojatou drážkou dokonale zapadá do klasického i moderního architektonického uspořádání. Propracovaná technologická řešení zaručují trvanlivost a spolehlivost a vytvářejí neomezené možnosti pro realizaci představ investorů i architektů.



Unikátní vlastnosti Ruukki® Classic Design



3 šířky šablon



3 možnosti provedení povrchu



zaoblené hrany



estetický vzhled



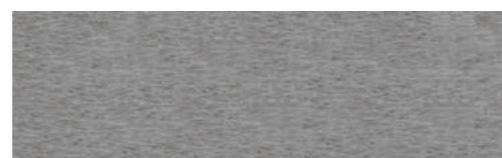
Snadnější montáž a demontáž

Technické údaje

Výška vlny	32 mm
Efektivní šířka	475 mm, 355 mm, 271 mm
Celková šířka	512 mm, 392 mm, 308 mm
Maximální délka	10 000 mm
Minimální délka	200 mm*
Minimální sklon	6°
Minimální sklon střechy při podélném spojování	14°
Příčné překrytí	200 mm
Rozteč latí	250 mm
Třídy kvality	Ruukki 50 Plus, Ruukki 40

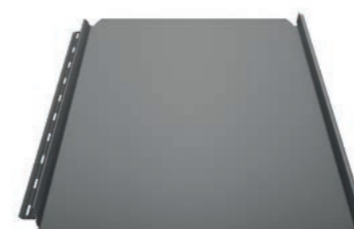
* díly v délce pod 800 mm jsou spojovány do celků, které je nutno oddělit až na staveništi.

Antikondenzační protihluková vrstva

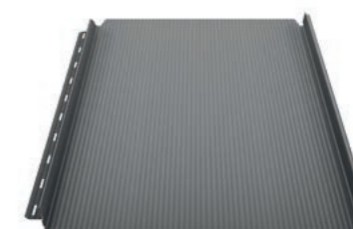
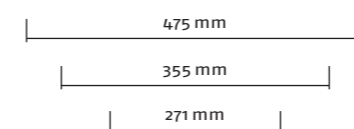


Antikondenzační protihluková vrstva dokáže zlomit hluk např. deště dopadajícího na krytinu o 6dB, čímž dále přispívá k akustické pohodě v podstřešním prostoru.

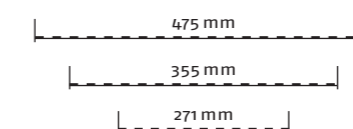
Různé šířky šablon



Ruukki Classic Design C



Ruukki Classic Design M



Ruukki Classic Design D



3 možnosti provedení povrchu

Různé možnosti provedení povrchu šablon (s hladkým povrchem, s mikroprofilací, s podélnými prolisy) zaručují výběr přizpůsobený projektu a individuálním estetickým preferencím.

Zaoblené hrany

Zaoblené hrany zvyšují bezpečnost při montáži šablon a účinně snižují riziko zranění.

Estetický vzhled

Ohyb přední hrany a jedinečný kryt stojaté drážky s logem Ruukki zvyšují estetickou hodnotu šablon.

Snadnější montáž a demontáž

Podlouhlé montážní otvory a speciální značky usnadňující správné umístění vrtů urychlují instalaci šablon. Speciálně seříznutý spodní zámek a montážní lišta usnadňují demontáž šablon, například při dodatečné montáži střešního okna.

Třídy kvality

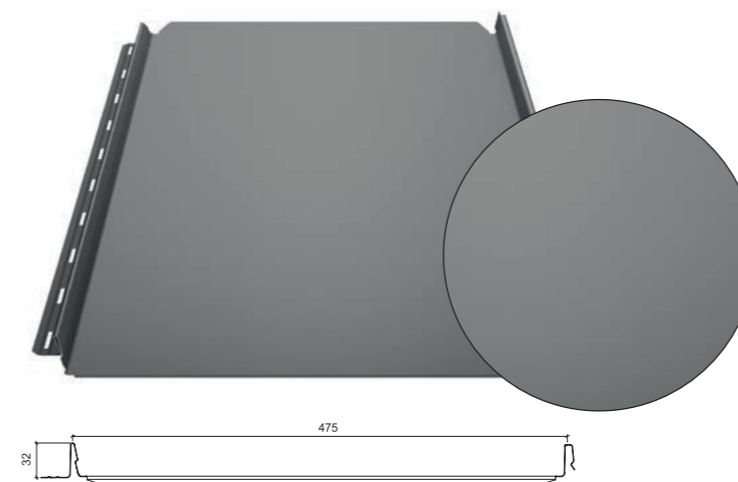


Střešní krytina Classic Design je vyráběna v třídě kvality Ruukki 50+, která se vyznačuje maximálně odolnou povrchovou úpravou s technickou zárukou 50 let a estetickou zárukou 25 let.

Surovina

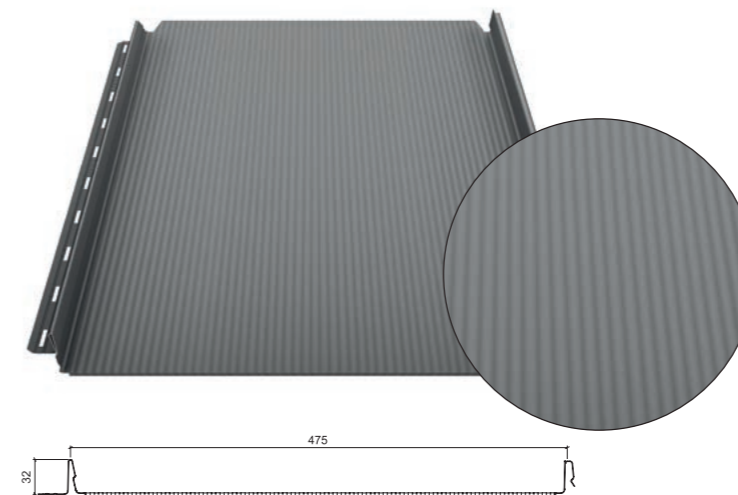


Ruukki Classic Design je produkt vyrobený z oceli potažené organickými povrchovými úpravami GreenCoat®, využívající patentovanou technologii BT (Bio-based technology), ve které byla velká část tradičních ropných přísad nahrazena švédským řepkovým olejem, který je bezpečný pro životní prostředí.



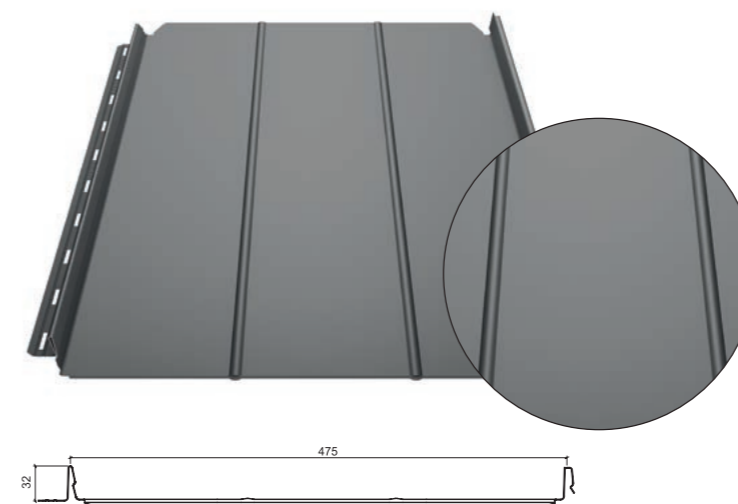
Ruukki Classic Design C
hladká

Varianta bez prolisů, s možností spojování v libovolném uspořádání. Dostupná ve třech šířkách (475, 355 i 271 mm).



Ruukki Classic Design M
s mikroprofilací

Varianta s mikroprofilací, s možností spojování v libovolném uspořádání. Dostupná ve třech šířkách (475, 355 i 271 mm).



Ruukki Classic Design D
s podélnými prolisy

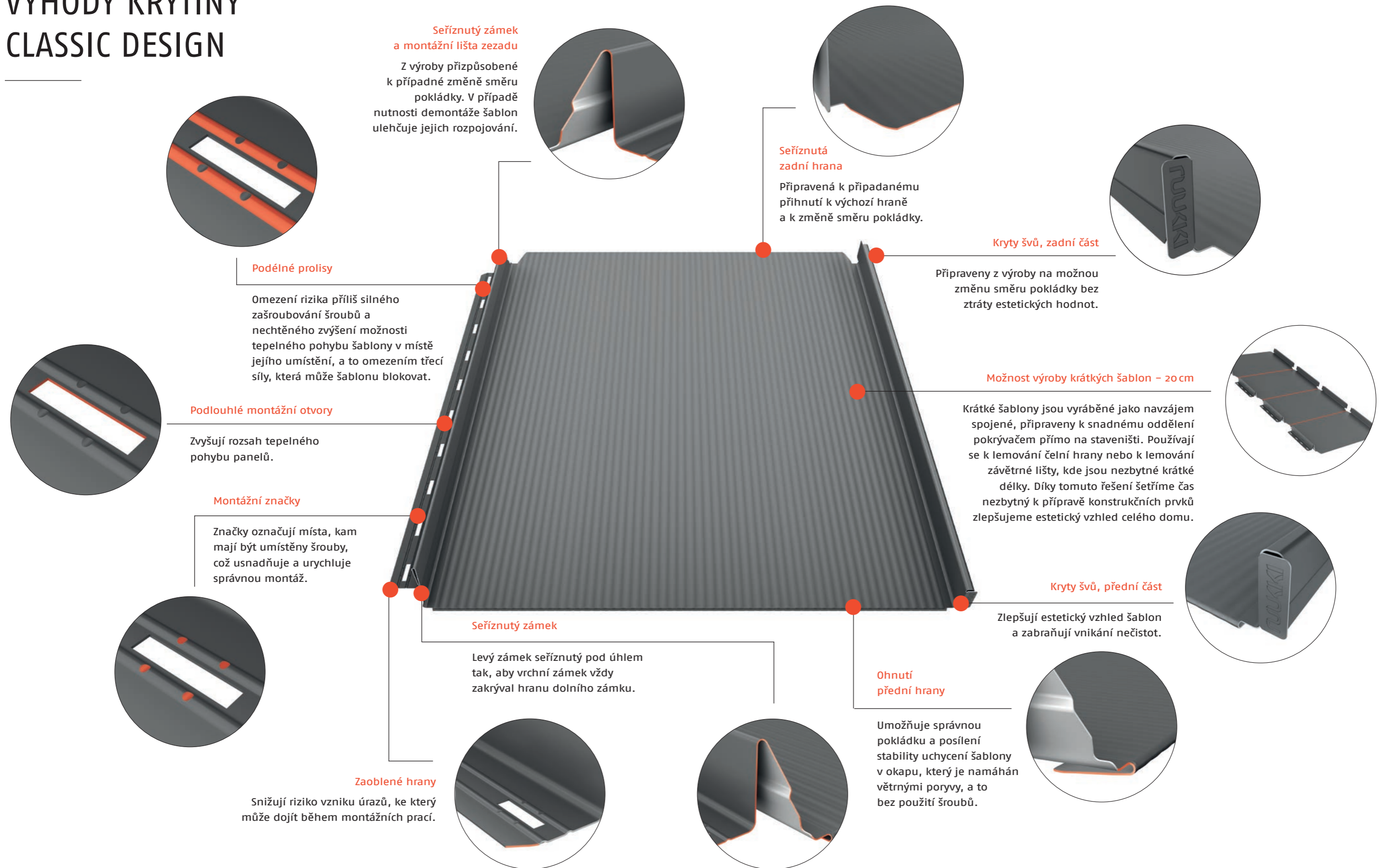
Varianta s podélnými prolisy, s možností spojování v libovolném uspořádání. Dostupná v šířce 475 mm.

SVOBODA V PROJEKTOVÁNÍ



Konstrukce a estetika šablon Ruukki Classic Design inspiruje představivost a nabízí širokou škálu projekčních možností. Univerzální styl a možnost výběru jednoho z několika nejoblíbenějších barevných odstínů zaručují dokonalé přizpůsobení a provedení v souladu s původními předpoklady. Díky možnosti objednat si velmi krátké šablony – 20 cm, existuje možnost použít šablony ve formě lemování.

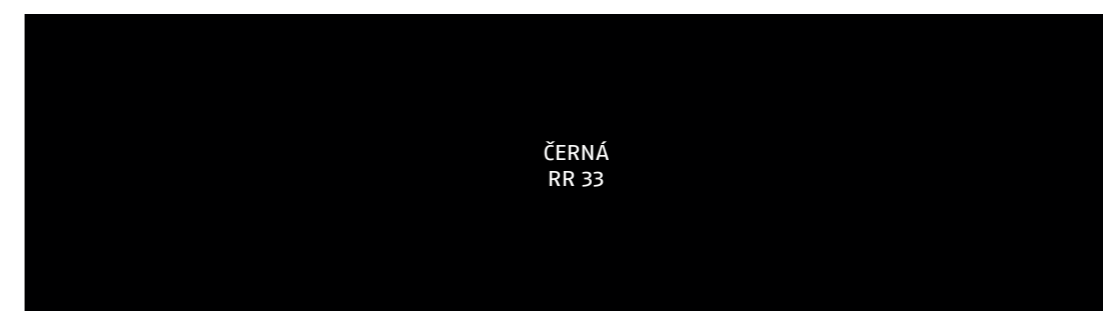
VÝHODY KRYTINY CLASSIC DESIGN



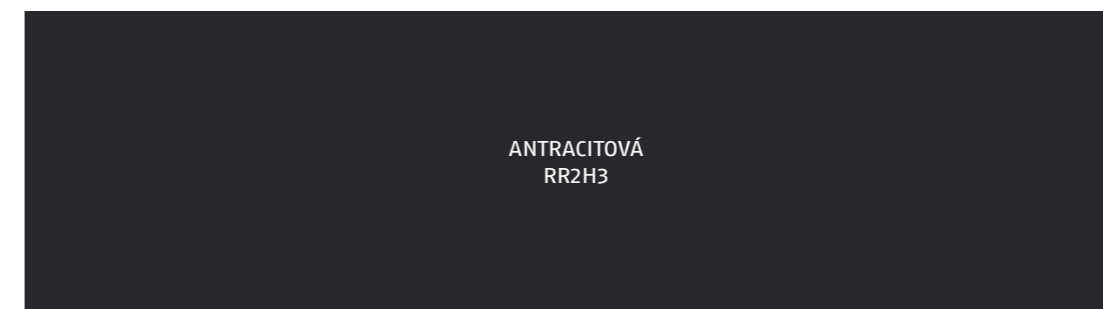


BARVY

Barevné portfolio Ruukki Classic Design bylo zvoleno tak, aby zaručilo optimální estetický vzhled střechy, a to nezávisle na povaze projektu. Šest populárních odstínů – od univerzální, elegantní černě, přes odstíny šedé, až po tmavou hněd a sytou červeň, zaručují svobodu výběru pro každý dům.



ČERNÁ
RR 33



ANTRACITOVÁ
RR2H3



TMAVĚ ŠEDÁ
RR 23



SVĚTLE ŠEDÁ
RR 22



ČOKOLÁDOVĚ HNĚDÁ
RR 887

S ohledem na technické parametry tisku se odstíny barev uváděné v katalogu mohou mírně lišit od skutečnosti.



KOMPLETNÍ STŘEŠNÍ SYSTÉM

Ruukki Classic Design, to je funkčnost a estetika v každém detailu. Originální a dokonale sladěné lemování, vyrobené ze stejného materiálu jako střešní krytina, okapový systém, odvětrání a bezpečnostní prvky zaručují nejvyšší kvalitu střechy jako celku.

Lemování a další příslušenství

Lemování spojuje estetickým způsobem vybrané konstrukční prvky střechy. Je důležité, aby vizuálně a technicky ladily se zvolenou střešou, aby byla zajištěna těsnost a správné fungování, proto je nejlepší zárukou objednat si kompletní střechu včetně příslušenství od jedné značky.

Okapový systém

Okapy slouží k odvádění vody pocházející z atmosférických srážek z povrchu střechy. V závislosti na architektuře budovy můžete zvolit standardní půlkruhový okapový systém Siba, nebo skrytý okapový systém Siba Modern.

Ostatní příslušenství

Dobře provedená střecha je rovněž vybavena doplňky, které nejsou vidět, i když jejich role je nesmírně důležitá. Jedná se například o vruty, střešní průchodky, podstřešní fólie aj.

Sněhové zábrany

Sněhové zábrany pomohou zabránit nekontrolovaným sesuvům velkých mas sněhu ze střechy. Použití protisněhových zábran nebo sněhových zachytávačů na střeše ochrání obyvatele domu i krytinu samotnou před zbytečným rizikem.

Ventilační systém střechy

Podstava ventilačního / odvětrávacího komínku spolu s vybraným komínkem tvoří sadu, která zaručuje účinné odvětrávání místností.

Bezpečný pohyb po střeše

Pravidelné kontroly střechy, komínu nebo jiných konstrukčních prvků střechy jsou důvodem, proč by měla být střecha vybavena systémem pro pohyb po střeše. Doporučujeme řadu funkčních prvků přizpůsobených střešní krytině, jako jsou komínové lávky, stupínky nebo střešní žebříky, navržené a otestované podle evropských norem.

Podhled Soffit

Podhled Soffit z ocelového plechu umožňuje dokončit střechu solidním a stylovým způsobem. Toto řešení nevyžaduje pravidelnou údržbu a zajišťuje dlouhodobý, dokonalý vzhled. 7 populárních barev umožňuje optimální estetické sladění.

Více informací naleznete na www.ruukkistrechy.cz včetně vizualizéru střešních krytin a seznamu prodejců.

Potřebujete vypracovat cenovou kalkulaci?

Na www.ruukkistrechy.cz vyplňte jednoduchý webový formulář a my se vám ozveme.



Vyrábíme ocelové výrobky pro stěny a střechy průmyslových, komerčních a obytných budov. Dodáváme výrobky, systémy a řešení vysoké kvality, splňující nejvyšší požadavky na ekologii v obtížných užitných podmínkách.

Fotografie uvedené v katalogu jsou pouze ilustrativní. Výrobce si vyhrazuje právo na provedení změn v koloristice, designu a rozměrech prezentovaných výrobků. Tento katalog je vydáván pro informační účely a nepředstavuje obchodní nabídku ve smyslu čl. 66, §1 občanského zákoníku.

RUUKKI

Ruukki CZ s.r.o., Pekařská 695/10a, 155 00 Praha 5,
www.ruukkistrechy.cz, www.ruukki.cz

Copyright© 2021 Ruukki Construction. Veškerá práva vyhrazena.
 Ruukki a názvy produktů Ruukki jsou ochrannými známkami, nebo registrovanými ochrannými známkami Rautaruukki Corporation, dceřinné společnosti SSAB.

